

# ТОПКИ BRUNNER



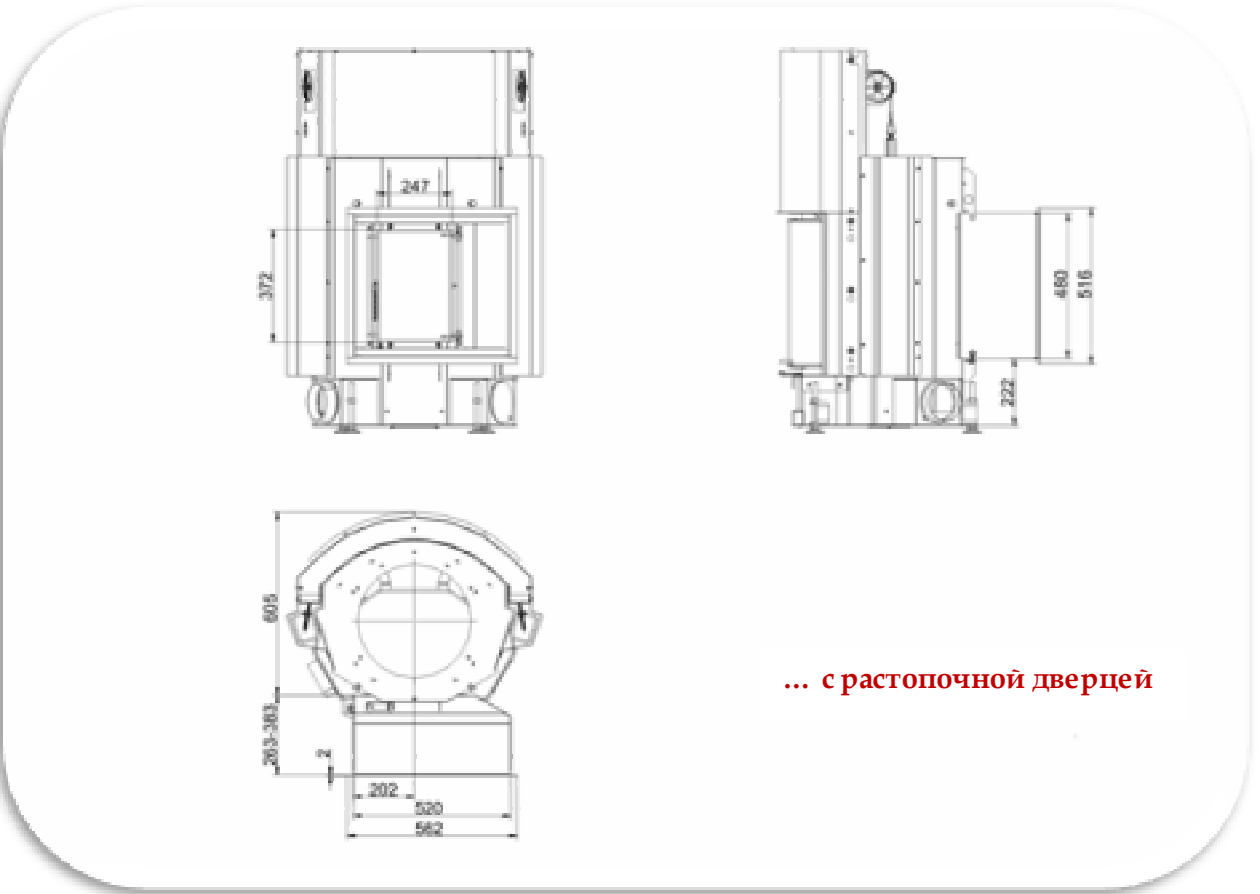
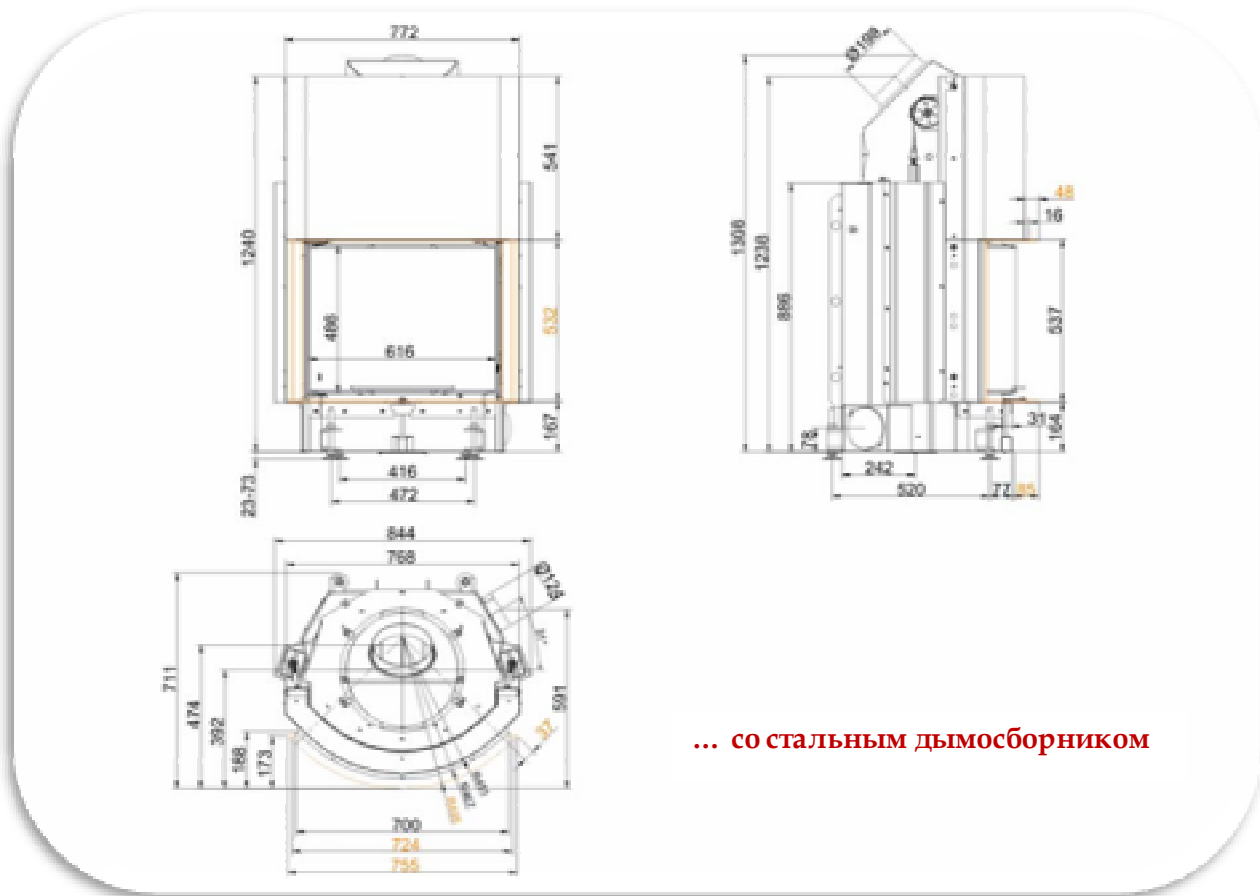
## Компакт-Камин 51/67 rund Schiebetür (easy-lift)

Топка КК 51/67, круглое стекло, вертикальное  
открытие дверцы (вверх)

БРУННЕР

*Отопление по-баварски.*

Габаритные чертежи | **Топка КК 51/67, круглое стекло, вертикальное открытие дверцы (вверх)**



# Проектирование и установка:

## Топка КК 51/67, круглое стекло

Испытано по		EN 13229W	EN 13229 WA	EN 13229 W
При эксплуатации		Номинальная нагрузка	Аккумулялирующий режим	Открытый режим
Подходит для всех методов установки по предписаниям		OK	OK	OK
Номинальная теплопроизводительность	кв	11	-	-
Расход топлива	кг/ч	3,3	5	3
Мощность топки (теплов. нагрузка)	кв	14	23	15
Расход дымовых газов	г/с	10,5	22	60
Температура штуцера / патрубка	°C	-	350	-
<b>Температура дымовых газов</b>				
- со стальным дымосборником	°C	250	-	130
- 1 х прилагаемый чугунный радиатор	°C	-	190	-
- 6 х шпайхер-кольца	°C	-	235	-
- на расстоянии 2 м керамический радиатор	°C	-	180	-
- модульный шпайхер (кольца)	°C	-	-	-
- котел	°C	-	-	-
Требуемое давление подачи	Па	13	13	10
Расход воздуха для горения	м <sup>3</sup> /ч	40	40	94
Подсоединение к воздуху горения Ø	мм	125	125	-
<b>Распределение теплоотдачи</b>				
Топливник / Радиатор	%	30 / 30	30 / 30	- / -
Стекло (одинарное / двойное)	%	40 / -	40 / -	- / -
Котел	%	- / -	- / -	- / -
<b>Требуемый расход воздуха и сечения</b>				
Сечение для приточного воздуха	см <sup>2</sup>	900	1000	-
Сечение для теплого воздуха	см <sup>2</sup>	900	1000	-
<b>Размер конвективной поверхности нагрева</b>				
Поверхность нагрева	м <sup>2</sup>	5,5	5,5	-
<b>Требуемые отступы от камина</b>				
Отступ от стенки камина	см	8	8	8
Отступ от пола	см	-	-	-
<b>Теплоизоляция с / без фильтра для очистки воздуха</b>				
До сборных стенок (секционная мебель)	см	14 / 10	16 / 12	14 / 10
До пола	см	4 / 2	4 / 2	4 / 2
До потолка	см	16 / 12	25 / 18	16 / 12
Теплоизоляция вокруг «смежной» дверки / Durchheiztür	см	6	6	6
Наружная облицовка до стены, требующей изоляции	см	10	10	10
<b>Вес</b>				
Топка + камера горения	Кг		156 + 61	
<b>Допуски</b>				
Германия		1.BImSchV (Stufe 2)		
Австрия		15a BVG		
Швейцария		LRV		
Норвегия		NS 3059		